

KOLEKCIJA LUNA GOLD PLIN

LUNA 1000 – 1300 RD GOLD PLIN

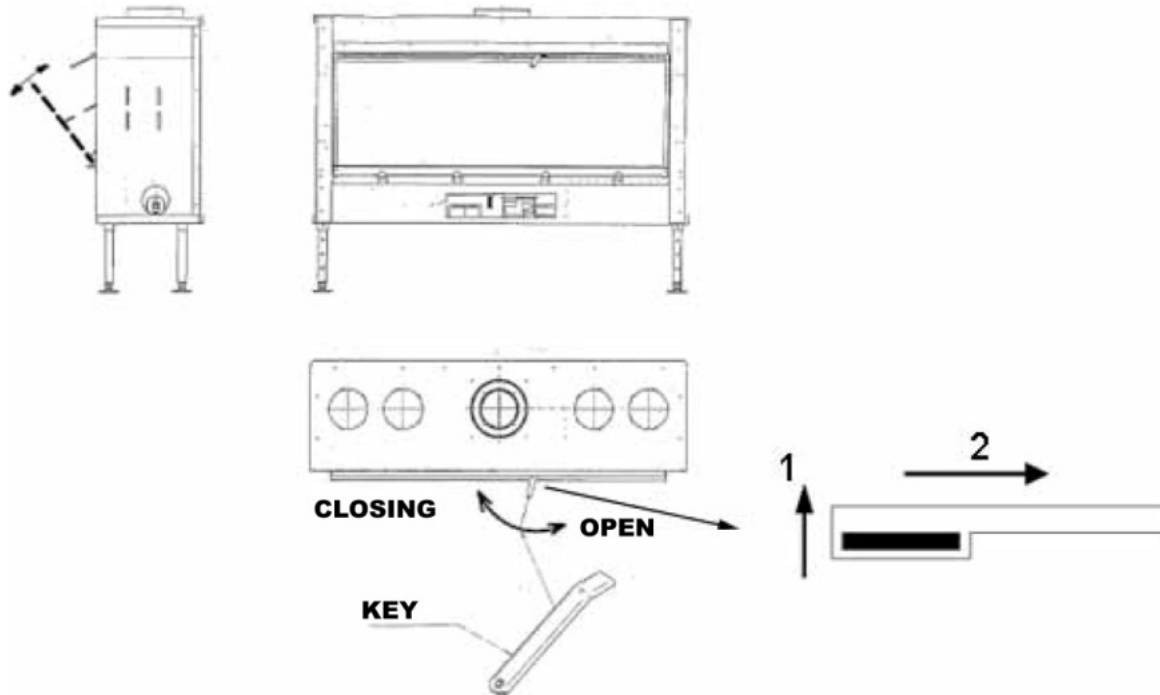
UPUTE ZA MONTAŽU I UPUTE ZA RAD



SADRŽAJ

1. OPĆE INFORMACIJE
2. SASTAVLJANJE – MONTIRANJE
3. INSTALACIJA LOŽIŠTA
 - 3.1.1. Pozicioniranje ložišta
 - 3.1.2. Plinsko spajanje
 - 3.1.3. Električno spajanje
4. MONTAŽA DIMNE CIJEVI
5. IZOLACIJA I ZAVRŠNI RADOVI
6. KONVEKCIJA – STRUJANJE ZRAKA
7. MONTAŽA OKVIRA SA 3 STRANE
8. POSTAVLJANJE SETA CJEPANICE, DIJAMANT, SAFIR ILI BIJELO KAMENJE
 - 1000 H
 - 1150 H
 - 1300 H
 - 1600 H
9. PRVO KORIŠTENJE
10. SIGURNOST, SAVJETI I ODRŽAVANJE
11. STARTPILOT
12. RUČNO NAMJEŠTANJE
13. TEHNIČKI PODACI
 - skice
 - primjeri instalacije
14. JAMSTVO

OTVARANJE I ZATVARANJE VRATA



UKOLIKO JE NA STAKLU LOŽIŠTA VIDLJIVA ZMAZANOČA ILI PRAŠINA UKLONITE JE PRIJE PRVE UPOTREBE. ČIŠĆENJE STAKLA NA LOŽIŠTU JE JEDINO ODRŽAVANJE KOJE VLASNIK LOŽIŠTA SMIJE RADITI.

1. OPĆE INFORMACIJE

Ovo ložište ima zatvoreni sustav sagorijevanja, svojom pogodnošću stvoren za atmosferu i udobnost vaše dnevne sobe. Predstavlja efikasni izvor topline i daje dojam prave vatre u kaminu.

Plinska ložišta sa zračnim ventilom zasnivaju se na prirodnom principu isisa iz ložišta, kojim se sagoreni plinovi odvođe van, a izvana se dovodi svjež zrak (kisik) koji je potreban za gorenje plina. U tu svrhu koristi dvije koncentrične cijevi. Unutarnja cijev osigurava izlaz sagorenog zraka, dok vanjska cijev dovodi svjež zrak za sagorijevanje. Prednost ovog principa je da uređaj ne koristi zrak iz dnevne sobe i funkcionira neovisno o zraku koji je unutar kuće.

2. SASTAVLJANJE – MONTIRANJE

Ovaj uređaj mora sastaviti ovlaštenu instalater u skladu s važećim propisima. Ovisno o specifikaciji vaše narudžbe, imate uređaj za korištenje s prirodnim plinom ili s propanom. Pročitajte upute prije instalacije i prije korištenja uređaja. Prije instaliranja ložišta provjerite lokalne propise koji se tiču vrsta ložišta (identifikacija kategorije plina, itd.) i da li se ložište može kod vas instalirati.

PAŽNJA: Ložište mora biti spojeno na vrstu plina koje se navodi na uređaju. Nikada ne spajajte plamenik za propan s prirodnim plinom, niti obrnuto!

Instalater mora obavezno paziti na slijedeće:

- Uređaj treba prekontrolirati na puštanje plina i na odvođenje sagorenog plina.
- Treba provjeriti valjano funkcioniranje kanala za odvod i dovod zraka.
- Treba pregledati funkcioniranje ventila za regulaciju, paljenja žiška, glavnog plamenika i termoelementa.

Ovaj uređaj je programiran i zapečaćen u tvornici. Zapečaćeni dijelovi ne mogu se modificirati.

Uređaj se može instalirati i u zatvorenim prostorima koji imaju mehaničku ventilaciju. Predstavlja grijač prostora čak i u prostorima koji imaju sustav zatvorene ventilacije.

3. INSTALACIJA LOŽIŠTA

Nakon što se pregledali uređaj, možete započeti sa instalacijom.

3.1.1 POZICIONIRANJE LOŽIŠTA

Položite ložište na ravnu podlogu na njegove pomične noge. Namjestite visinu ložišta okretanjem vijka. (Slika 1)

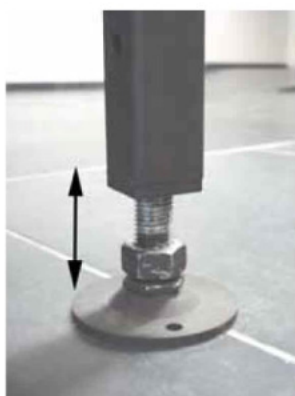
Ložište se ne smije postaviti izravno na pod kako bi se dopustila prirodna izmjena zraka (konvekcija). Otvori za zrak (IN) su smješteni ispod uređaja.

Reguliranje visine uređaja:

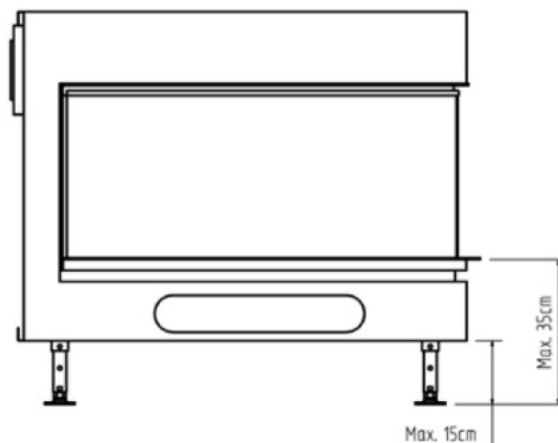
Minimalna visina od poda do donjeg dijela uređaja iznosi 3,5 cm (A min).

Minimalna visina „C min“ iznosi 22,5 cm, a mjeri se od poda do 4. strane okvira (slika 3).

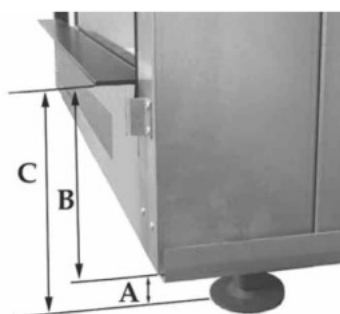
Maksimalna visina od poda do 4 strane okvira je 35 cm.



slika 1

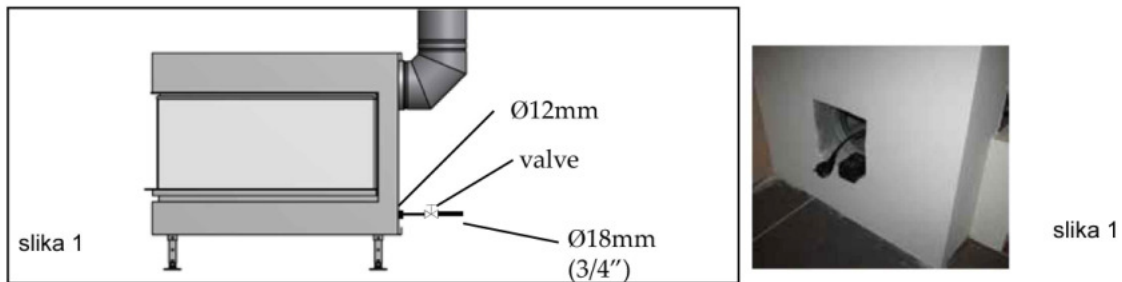


A min = 3,5 cm
B = 19 cm
C min = 22.5 cm



3.1.2 Plinsko spajanje

Uređaj se standardno dostavlja sa ½“ plinskom zalemljenom vezom (slika1). Koji je uvijek smješten na lijevoj strani uređaja. Povjerite da se ništa ne nalazi u plinskim cijevima, kako bi spriječili blokadu. Uređaj mora biti spojen na odgovarajući plinski ventil, kojem ćete moći pristupiti u bilo koje vrijeme. Za to možete koristiti pristupna vrata kao na slici 1. Ta ista vrata se upotrebljavaju za pristup ručnim kontrolama i električnom napajanju.



3.1.3 Električno spajanje

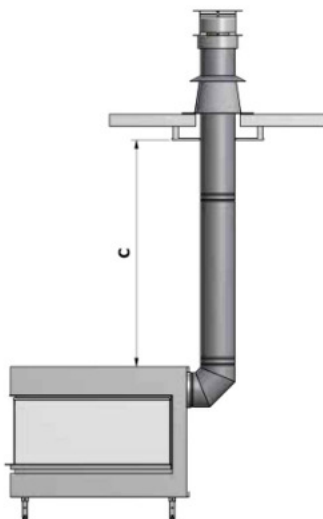
Ti uređaji se spajaju pomoću radiografskog daljinskog upravljača, i za to je prijeko potrebna utičnica od 220 V s uzemljenjem. Treba imati na umu da uređaj mora biti spojen na električno napajanje namijenjeno za tu svrhu. TO JE OBAVEZNO ZA SPAJANJE UZEMLJENJA.

4. MONTAŽA DIMNE CIJEVI

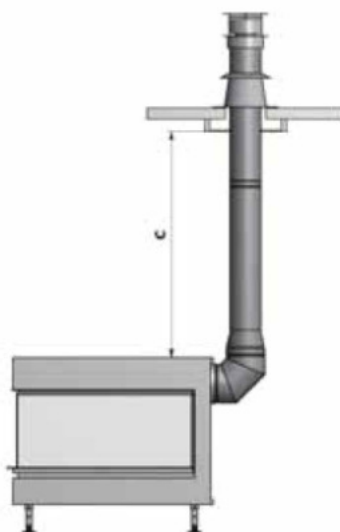
Dozvoljena je samo montaža Ontop metaloterm cijevi. Između vanjske strane cijevi i zida ili plafona predvidite međuprostor od najmanje 5 cm i toplinsku zaštitu koja odgovara temperaturi od otprilike 130°C. Mjesto gdje vanjski dio cijevi prolazi kroz vanjski zid mora se začepiti pomoću silikonskog kita.

Slika 1 – Spajanje na krov (C31)

Ø 200 / 130			
Uređaj	C (min)	C (max)	Redukcija
1000 RD	2 m	10 m	Ø 75
1300 RD	2 m	10 m	Ø 75



Ø 150 / 100 nakon koljena od 90° Ø 200 / 130			
Uređaj	C (min)	C (max)	Redukcija
1000 RD	2 m	10 m	Ø 75
1300 RD	3 m	10 m	Ø 75



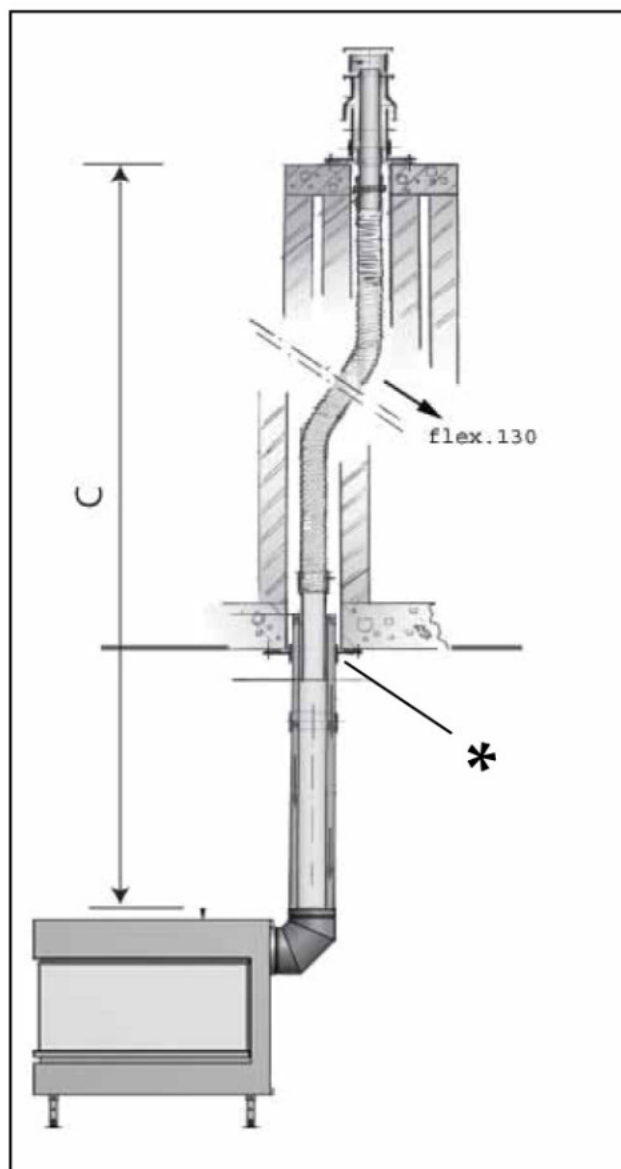
Redukcija
200/130 --> 150/100

Slika 2 - Spajanje na krov preko postojećeg dimnjaka (C₉₁)

Ø 200 (min) / Ø 130			
Uređaj	C (min)	C (max)	Redukcija HR+ (više od 2 m)
1000 RD	2 m	10 m	Ø 75
1300 RD	2 m	10 m	Ø 75

Za zidane dimnjake obavezno je koristiti set za renoviranje USSAN.

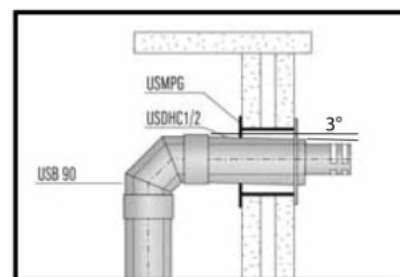
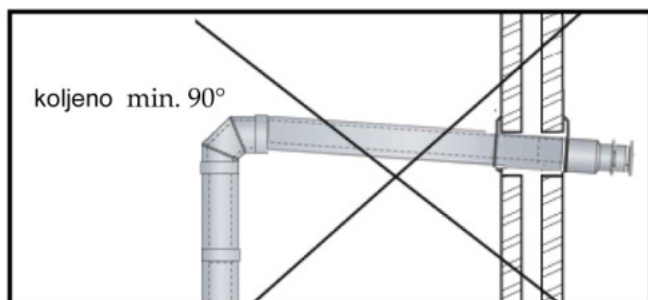
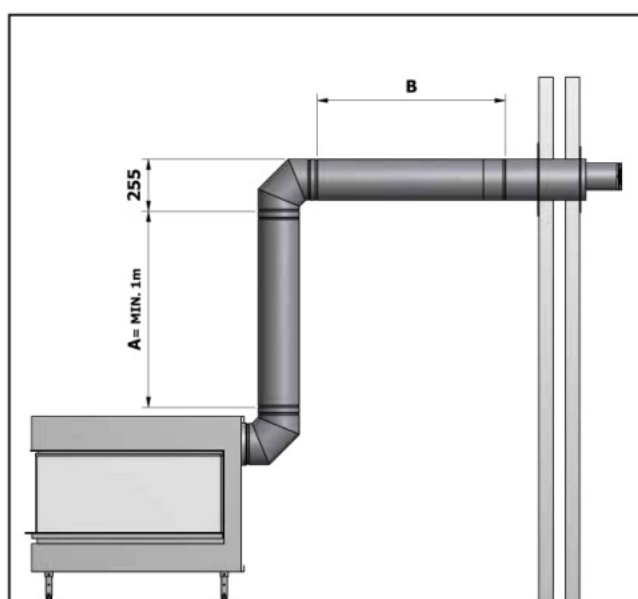
***USSAN dio mora biti zapečaćen na krovu.**



Slika 3 – Izlaz na fasadu (C₁₁)

Ø 200 / 130				
Uređaj	A (min)	B (min)	B (max)	Redukcija
1000 RD	1 m	fasadni izlaz	A	Ø 75
1300 RD	1 m	fasadni izlaz	fasadni izlaz	Ø 75

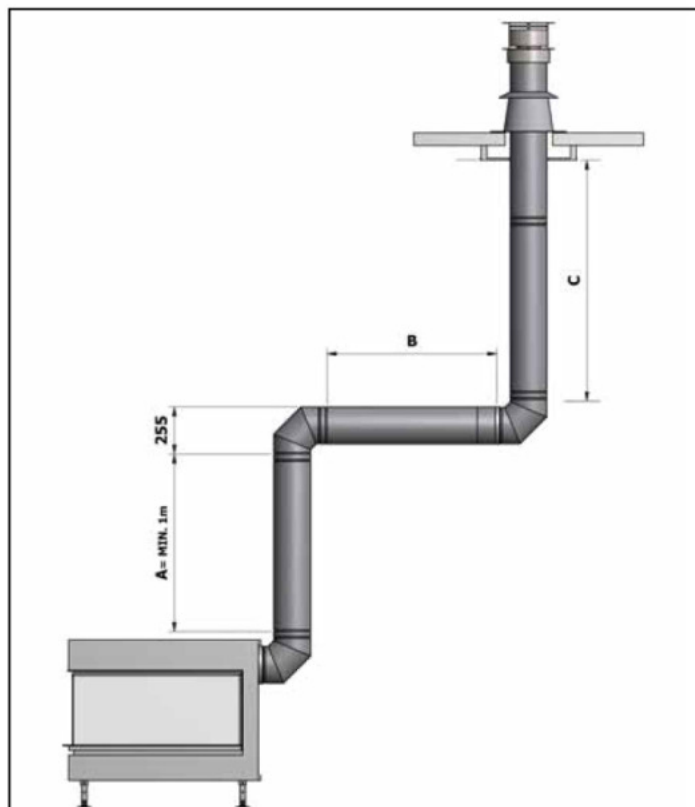
NEMOJTE KORISTITI REDUKCIJU 200/130 DO 150/100 U OVOM SLUČAJU



VAŽNO: KOD MONTAŽE TREBA BITI OPREZAN JER NEMA SVAKI HORIZONTALNI DIO NEGATIVAN NAGIB U SMJERU IZLAZA (SLIKA 5). BOLJE JE UKOLIKO TO MOGUĆNOSTI DOPUŠTAJU IMATI MALI POZITIVAN NAGIB OD 2 DO 3 STUPNJA. SAMO IZLAZ MORA BITI INSTALIRAN KAO NA SLICI BROJ 6, KAKO BI SE IZBJEGLO CURENJE VODE (KIŠE) U CIJEV.


Slika 5 – spajanje na krov preko koljena 90°

Ø 200 / 130				
Uređaj	A (min)	B (max)	C (min)	(A+B+C)max
1000 RD	1 m	A+C	B-A	12 m
1300 RD	1 m	A+C-1	B-A+1	10 m



 MAX 2 koljena



 VAŽNO: Ako je vertikalna dužina 3 metra duža od horizontalne dužine, morati ćete staviti redukcijski prsten Ø 75.

5. Izolacija i završni radovi

Važno: Držite se napisanih uputa za instalaciju. Ako se ne držite uputa može doći do prevelikog zagrijavanja uređaja. Ukoliko do toga dođe pojaviti će se Error F02.

Nakon što je dovršena instalacija, može se umetnuti uređaj. Prije nego što krenete s radovima, provjerite još jednom nepropuštanje plina. Uključite uređaj i kontrolirajte njegov rad: dovod plina ne smije propuštati kao ni odvod dima. Kad ste sve provjerili, možete završiti započete radove.

Dio ložišta koji se umeće podnositi će visoke temperature. Provjerite da ložište nije pretijesno umetnuto, te svakako ostavite dovoljno prostora za izlazak vrućeg zraka. Za izolaciju ložišta preporučujemo vam uporabu izolacijske ploče M-Designa. Ne preporučujemo uporabu drugih proizvoda za izolaciju.

Oko ložišta treba podići zidani dio. Zbog širenja ložišta tijekom sagorijevanja, sa svake strane uređaja treba ostaviti razmak od najmanje 5 mm. Zidani se dio ne smije oslanjati na ložište. Između završnog okvira i zidano dijela treba ostaviti cca 2 mm. (pogledaj sliku 17, i stranice broj 37, 38 i 39 za daljnje upute.

Referentna udaljenosti u odnosu na doradu kamena

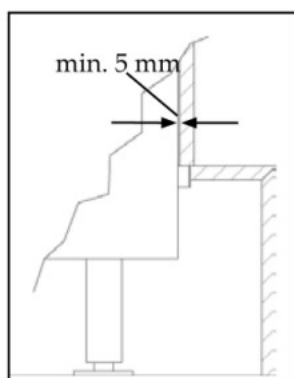
Jako je bitno kod postavljanja Luna Gold ložišta da se poštuje razmak između ložišta i završnog materijala s kojim će se to isto ložište obložiti.

Kako bi se mogli držati propisanog minimalnog razmaka na ložištu je zavaren mali metalni dio (slika 1). Završni radovi mogu ići koliko je i taj metalni dio (slika 2).

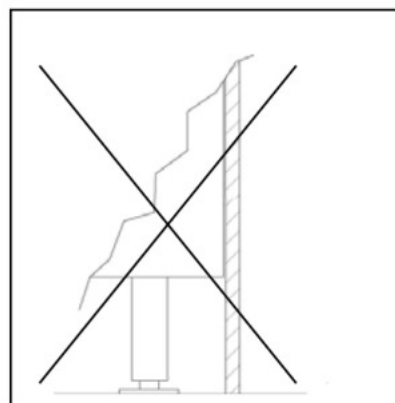
Nemojte micati ovo! (slika 3) Taj vam dio omogućava da izvadite četvrtu stranu okvira kako bi se omogućio prirodan protok zraka kroz kamenu ili drveni okvir kamina.



slika 1



slika 2



slika 3

6. KONVEKCIJA – STRUJANJE ZRAKA

Važno: Držite se napisanih uputa za instalaciju. Ako se ne držite uputa može doći do prevelikog zagrijavanja uređaja. Ukoliko do toga dođe pojaviti će se Error F02.

Kod ograđivanja ložišta mora se osigurati ventilacijska rešetka ili otvor koji omogućava eliminaciju topline putem izmjene zraka. Moguće je imati konvekcijski kit već ugrađen sa ložištem. Taj sustav usmjeruje toplinu u sobu kroz fleksibilne cijevi (dia.150 mm). Na samom vrhu uređaja se obavezno mora osigurati barem dva otvora za topli zrak.

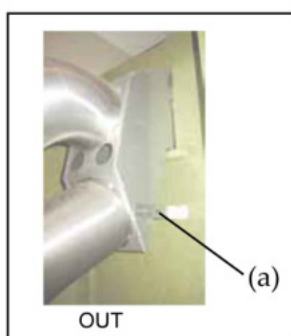
Kod instalacije cijevi najbolje je ići vertikalno gore 1 m a onda promijeniti smjer, te napraviti širok zavoj, i izbjegavati korištenje dimnih terminalnih mreža sa malim razmakom jer one uzrokuju gubitak brzine i time reduciraju učinkovitost otvora za topli zrak. Ako ste u mogućnosti probajte namjestiti sve spojene dijelove na istoj dužini i pod istim kutovima, jer postoji mogućnost ukoliko to ne napravite da će neke rešetke davati više toplog zraka od drugih, i ako do toga dođe cijev za topli zrak počinje funkcionirati slično kao dimnjak, i ona koja se prije zagrije ima više i zato se zagrijava još brže.

Napomena: cirkulacija toplog zraka zahtjeva da u sobi nema pritiska. Kod rešetke koja je blizu poda (slika 2) mora biti omogućen prodor hladnog zraka.

M-design je razvio svoje idealne rešetke za topli zrak koje imaju mnoge prednosti (slike 1 i 2) i za eliminaciju toplog zraka i za ulaz toplog zraka savjetujemo vas da koristite dizajne od M-designa.

Ispod uređaja je smješten otvor za zrak „IN“ (slika 2), tako da uređaj ne smije biti položen direktno na pod, jer se tako onemogućava prirodna izmjena zraka.

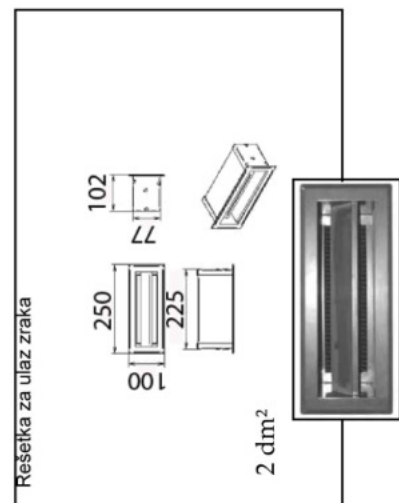
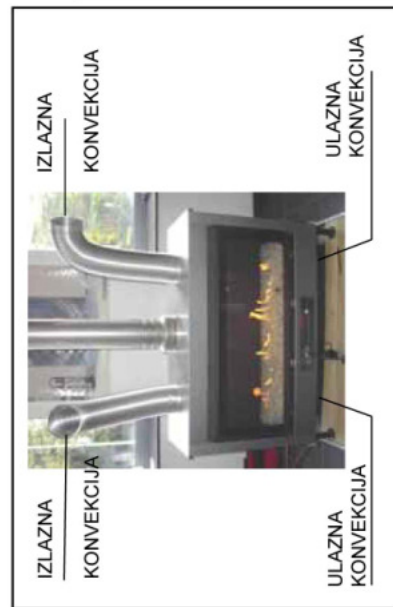
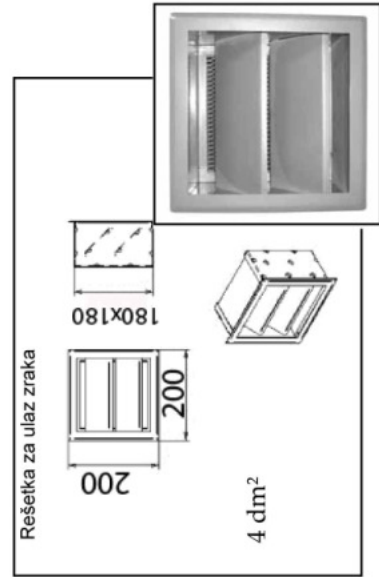
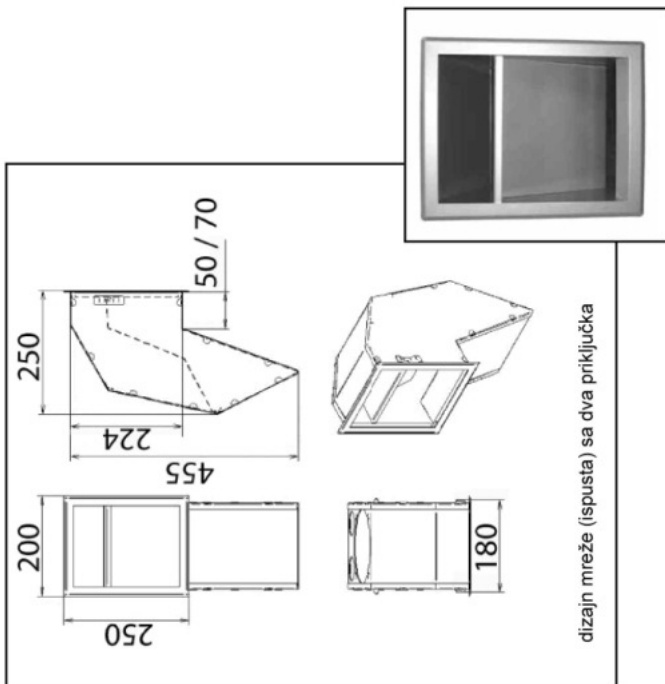
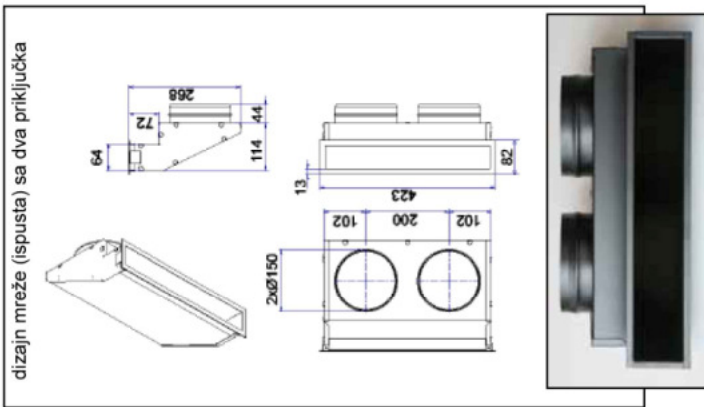
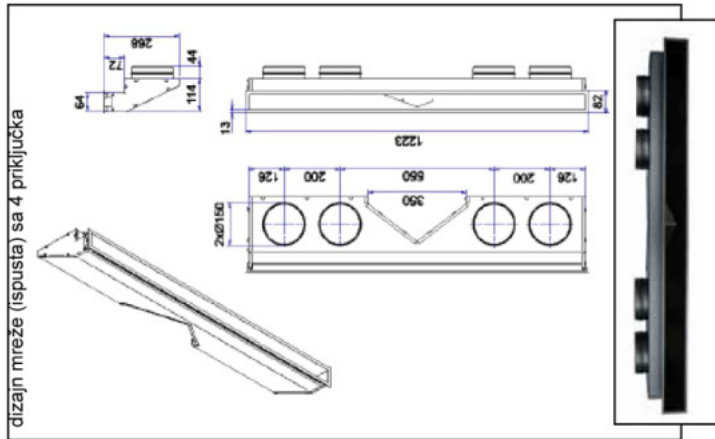
Kako bi se pojednostavilo stavljanje tih rešetki možete upotrijebiti kutni profil (a) koji je već namješten na rešetku. Taj profil može biti namješten sa strane rešetke (za to su osigurane dvije rupe i šerafi).



slika 1



slika 2

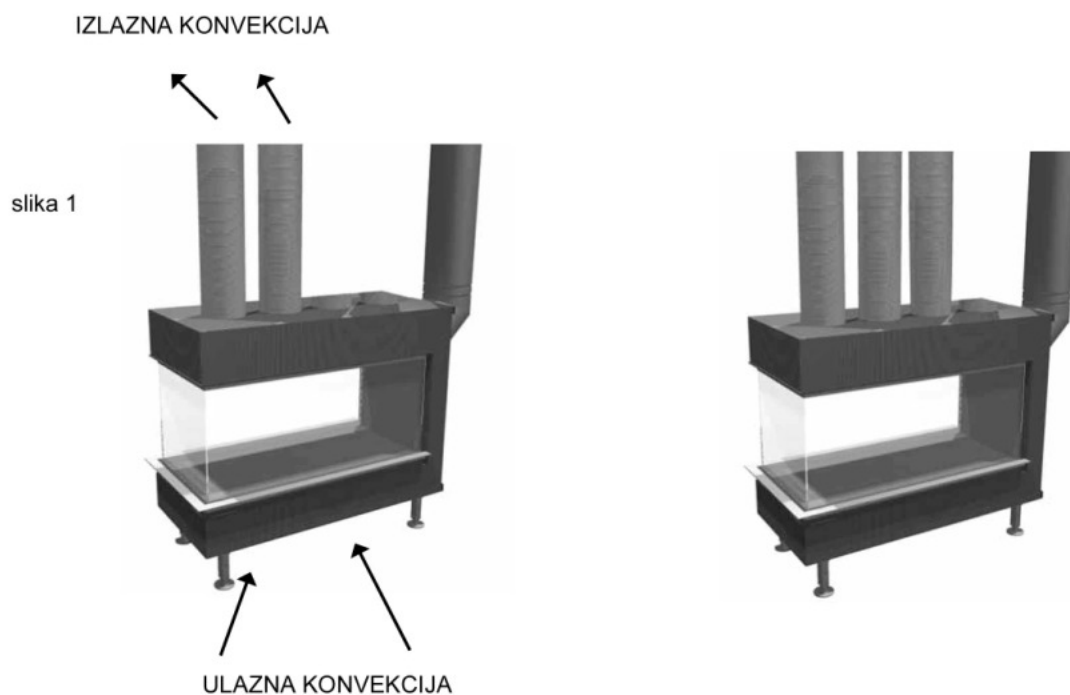


slika 3

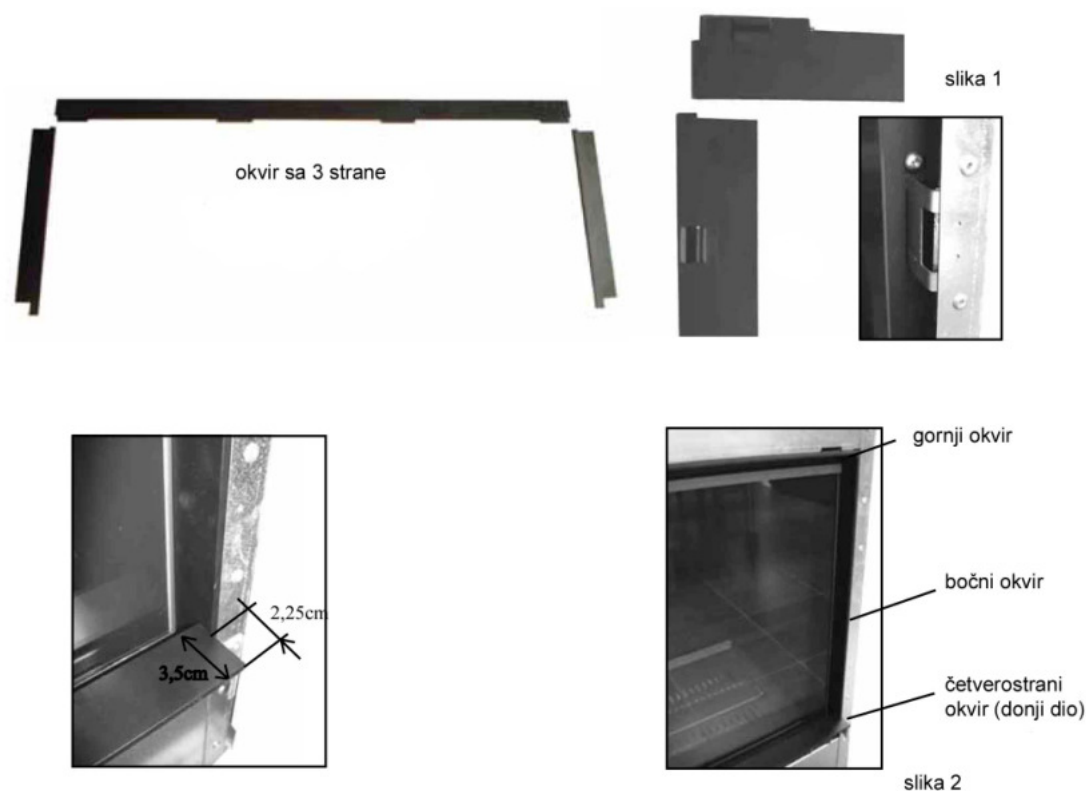
MORATE SPOJITI NAJMANJE DVA OTVORA SMJEŠTENI NA VRHU UREĐAJA (slika 1).

LOŽIŠTE NE SMIJE BITI DIREKTNO POLOŽENO NA POD, VEĆ NA NOGICE, KAKO BI SE OMOGUĆIO PRIRODAN PROTOK ZRAKA. OTVORI ZA OPSKRBU ZRAKOM SMJEŠTENI SU ISPOD UREĐAJA.

SVAKI OTVOR MORA BITI SPOJEN SA FLEKSIBILNOM TUBOM promjera 150mm (pogledajte slike ispod) KAKO BI SE IZBJEGLO ZAGRIJAVANJE ELEKTRONIČKIH DJELOVA UREĐAJA. AKO DOĐE DO ZAGRIJAVANJA POJAVIT ĆE SE ERROR F02.



7. MONTAŽA OKVIRA SA TRI STRANE



Ložište se standardno dostavlja sa četverostranim okvirom veličine 3,5 cm, sa jednim gornjim i dva okvira sa strane.

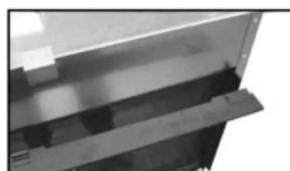
Prije montaže okvira sa tri strane, uklonite četverostrani okvir (donji dio) podižući ga oprezno gore. Izvucite van gornji okvir i bočne okvire. Uzmite lijevi i desni dio trostranog okvira (3,5 – 7 ili 10 cm) i u gurajte ih u utore (slika 4). Ako ste ih dobro namjestili moći ćete ih pozicionirati ulijevo ili udesno, i od naprijed prema natrag. Montirajte gornji okvir (slika 5) i na kraju četverostrani okvir (slika 6).



slika 3



slika 4



slika 5



slika 6

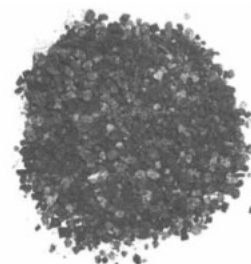
OBRATITE PAŽNJU DA TREBATE OSTAVITI MINIMALNO 2 mm IZMEĐU OKVIRA I ZAVRŠNOG MATERIJALA S KOJIM ĆETE PREKRITI LOŽIŠTE (VRUĆINA=ŠIRENJE).

8. POSTAVLJANJE SETA CJEPANICE, DIJAMANT, SAFIR ILI BIJELO KAMENJE

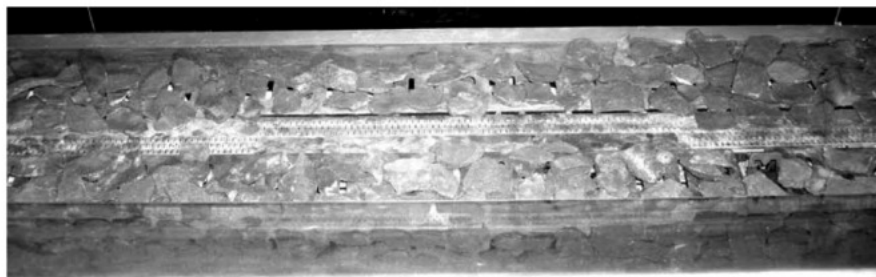
Provjerite da je žižak ugašen i da se je ložište ohladilo. Zanjšite staklena vrata prema naprijed povlačeći hladnom rukom. Staklo se pomakne za 45°. Prospite materijal koji ste dobili u paketu. Ovisno o vašoj narudžbi imate ili set cjepanica, ili set dijamanta, ili set safira ili set bijelog kamenja. Svaki set sadrži dovoljnu količinu materijala. Naši su uređaji prilagođeni tim materijalima, stoga nemojte koristiti druge proizvode u tu svrhu. Zabranjeno je koristiti druge dekorativne proizvode u našim uređajima.

Raspoređivanje seta cjepanica

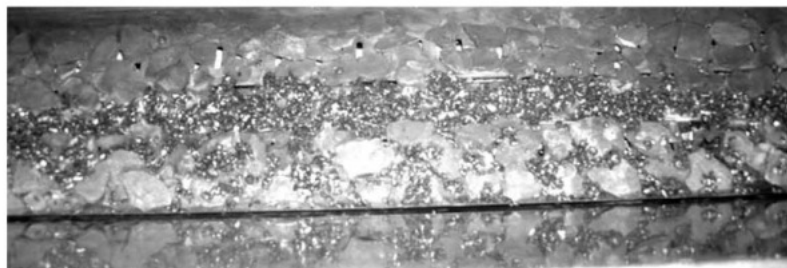
OPREZ: ne stavljajte ništa na žižak. Za postavljanje cjepanica molimo vas da pratite ovaj redoslijed.

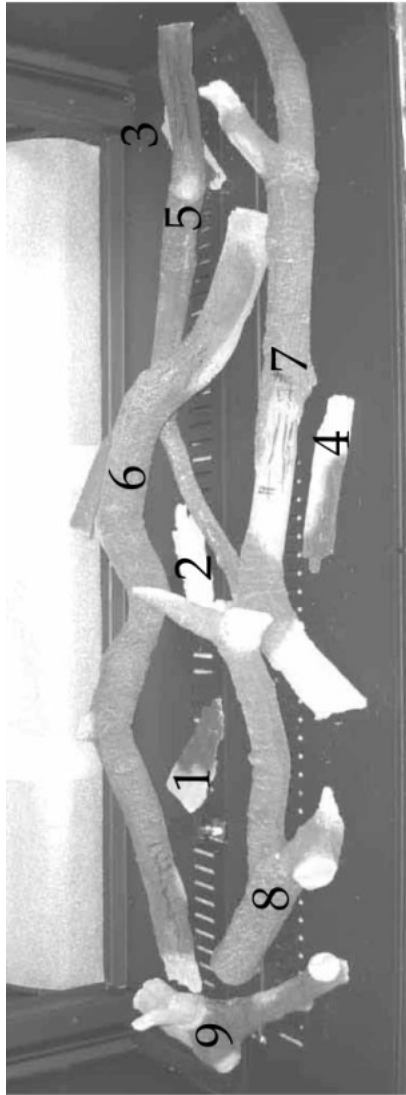


Stavite velike komade ugljena oko plamenika.

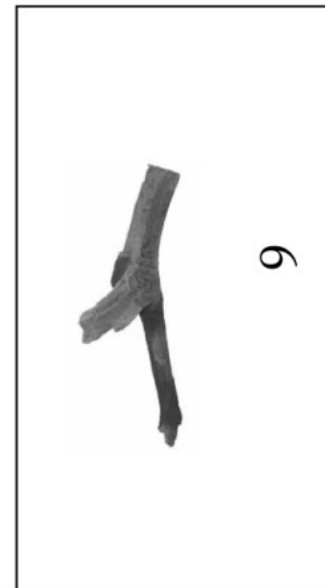
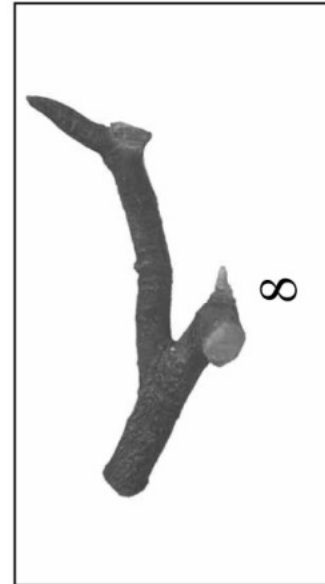
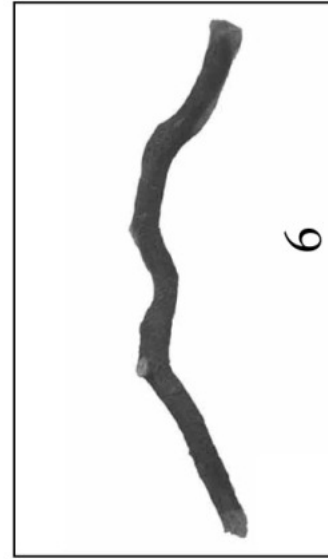
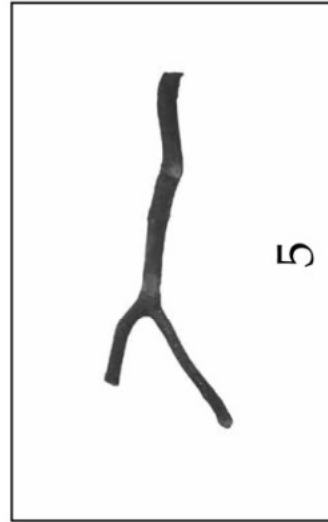
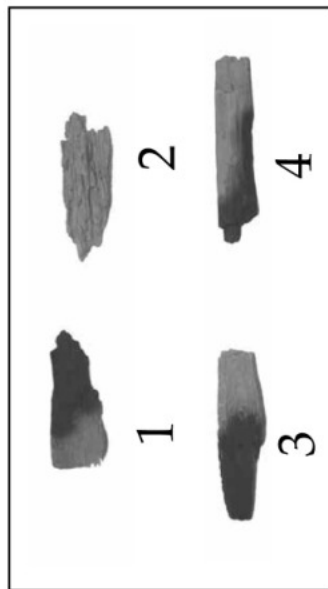


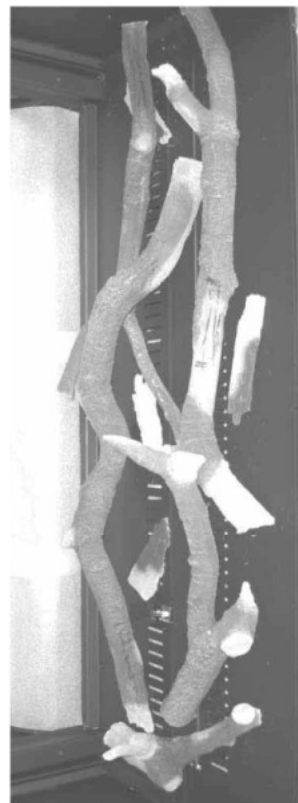
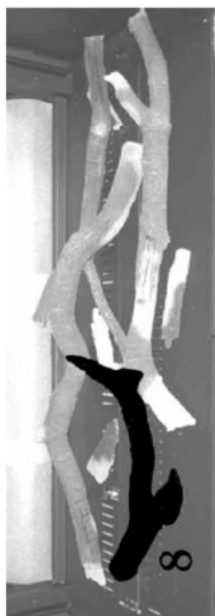
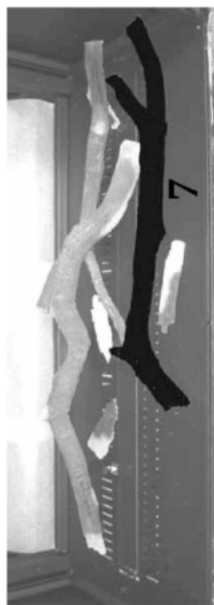
Stavite male komade ugljena oko velikih komada i na plamenik.



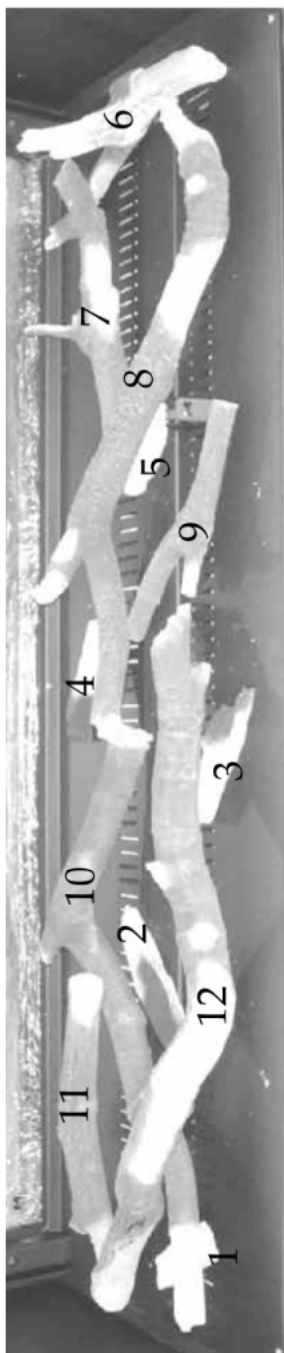


LUNA 1000 RD PLIN

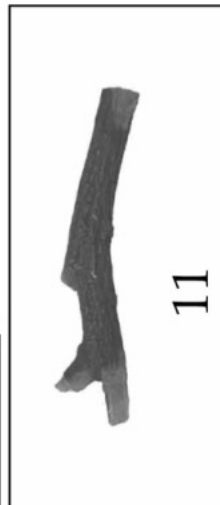
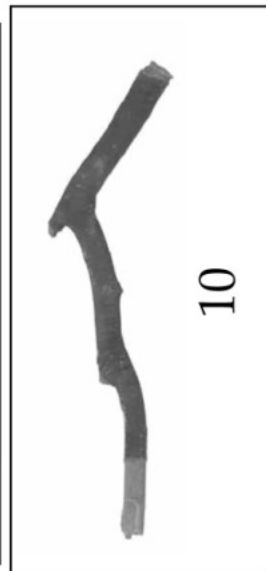
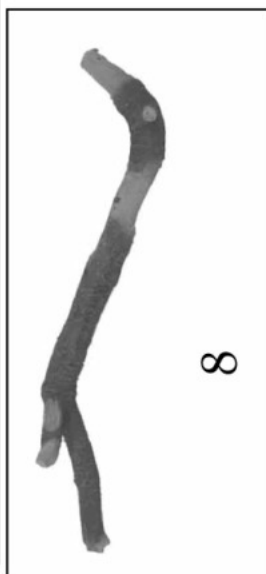
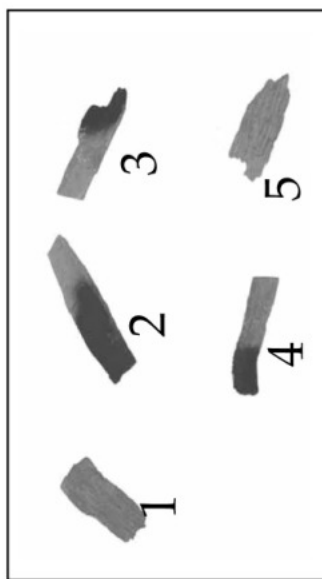


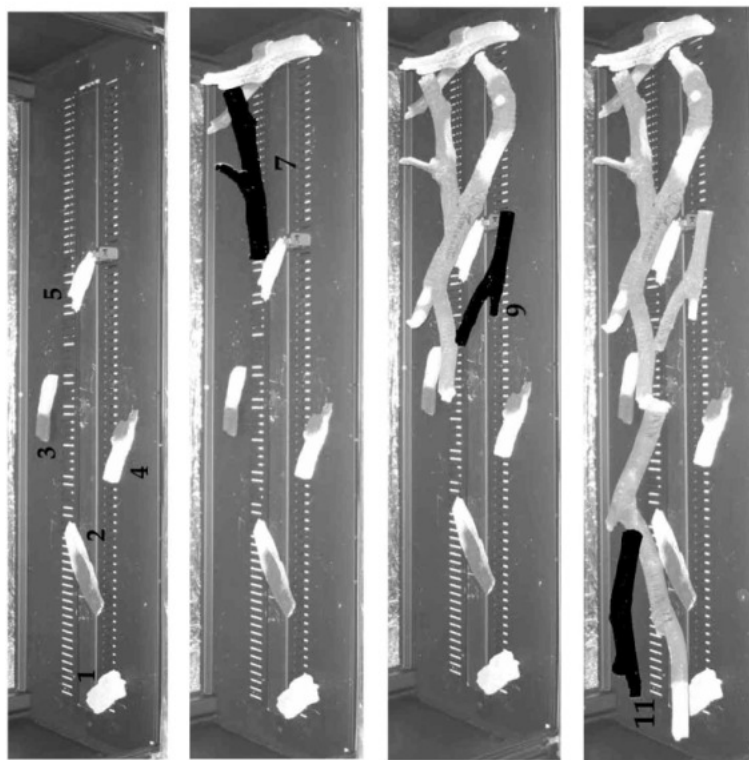
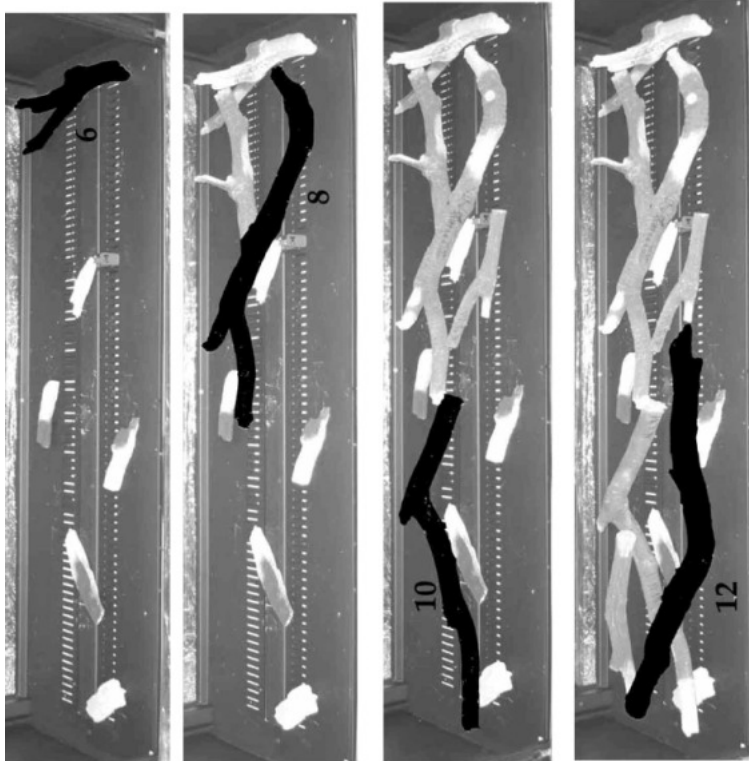


LUNA 1000 RD PLIN



LUNA 1300 RD PLIN





LUNA 1300 RD PLIN

9. PRVO KORIŠTENJE

Zidarija i žbuka oko nedavno instaliranog ložišta zadržavaju veliku količinu vlage, koja mora sasvim ispariti prije stavljanja kamina u pogon. U suprotnom postoji rizik da žbuka popuca ili da se rasprsne. Pitajte vašeg instalatera koliko vremena treba pričekati. Pri prvom paljenju vatra neka bude umjerena.

Nakon prvog paljenja vatre u ložištu može se pojaviti neugodan miris. Miris dolazi od masnoća koje su služile za zaštitu unutarnjih stranica ložišta kao i od boje. Ta su isparavanja apsolutno bezopasna. Kako bi ti mirisi čim prije nestali, dovoljno je jedno vrijeme dobro prozračivati prostoriju.

Nakon prvih paljenja vatre može se pojaviti lagani talog na staklu. On dolazi od boje. Kada se ložište ohladi taj talog možete ukloniti uz pomoć Bio-Clean sredstva za čišćenje od M-Designa. Ovaj se proizvod kasnije može koristiti za čišćenje stakla kamina.

Uređaj se ne smije koristiti ako vrata više nemaju stakla niti kada su vrata otvorena. Ukoliko je staklo razbijeno ili puknuto uređaj se ne smije upotrebljavati sve dok se staklo ne zamijeni. Kontaktirajte vašeg prodavača M-Designa.

10. SIGURNOST, SAVJETI I ODRŽAVANJE

ODRŽAVANJE PLINSKOG LOŽIŠTA.

LOŽIŠTE SE TREBA PROVJERAVAT I ODRŽAVAT SVAKE DVIJE GODINE. ODRŽAVANJE JE VEZANO UZ GARANCIJU I UKOLIKO SE ODRŽAVANJE NE PROVODI KAKO JE NAVEDENO GARANCIJA POSAJE NEVAŽEĆA.

Zatvoreni sustavi proizvode vrlo visoku temperaturu, što znači da cijela površina vanjskih stranica (metal, kućište i staklo) postaju iznimno vrući nakon nekog vremena. Pazite da djeca ne diraju staklo jer to može uzrokovati teške opekotine.

Uz ložište su vam dostavljene cjepanice, keramički kamenčići, set Dijamant ili set Safir. Ne stavljajte nikada druge predmete u plamen!

Zapaljive predmete držite na sigurnoj udaljenosti od ložišta (najmanje 1m)!

Nemojte nikada sami modificirati podešenja. U tom se slučaju jamstvo ložišta neće smatrati važećim ni obvezujućim.

Nikada ne ostavljajte djecu da koriste daljinski bez nadzora.

Ostavite žižak uvijek upaljen. Uređaj je tako koncipiran da se žižak automatski gasi svakih 24 sata te se sam odmah pali. To omogućuje elektronskom sustavu da se riješi statičkog elektriciteta.

U slučaju da se plamenik iz bilo kojeg razloga ugasi, pričekajte 3 minute prije nego što ćete ponovno upaliti ložište.

11. STARTPILOT

M-design-ova plinska ložišta dolaze sa konstantnim startpilotom (žičak). Nakon prvog korištenja ili prije zime kada ćete koristiti ložište svaki dan morate ostaviti startpilota na ON. Nemojte ga gasiti nakon svake upotrebe.

Pomoću startpilota izbjegavate kondenzaciju u ložištu i čuvate cijeli uređaj uključujući i elektroničke dijelove od vlaženja.

Startpilot ima jako malu potrošnju plina.

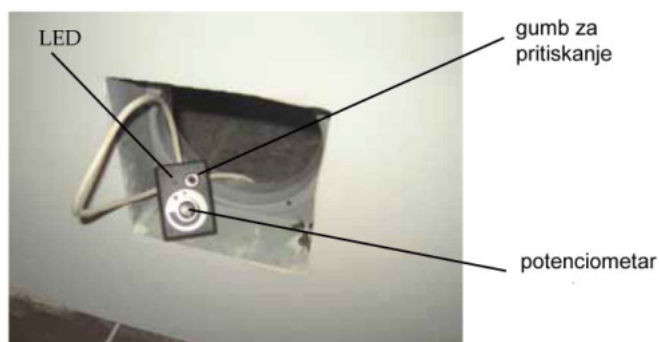
12. RUČNO NAMJEŠTANJE (CRNA KUTIJA)

Na korisničkom sučelju spojen je potencijometar. On će se koristiti samo ako je daljinski upravljač pokvaren.

NEMOJTE KORISTITI POTENCIOMETAR U ISTO VRIJEME KAO I DALJINSKI UPRAVLJAČ.

Kada ne postignete paljenje sa daljinskim upravljačem namjestite potencijometar na „off“ (okrenite gumb na lijevo). Stisnite jednom crni gumb. Čuti ćete kako se startpilot pokreće. Nakon što vidite plamen na startpilotu, okrenite potencijometar udesno kako bi regulirali plamen.

Kako bi ugasili sve, okrenite potencijometar ulijevo na „off“, stisnite jednom kako bi ugasili plamen startpilota, i onda još jednom stisnite gumb kako bi ugasili cijelo ložište.



13. TEHNIČKI PODACI

LUNA 1000 RD GOLD plin

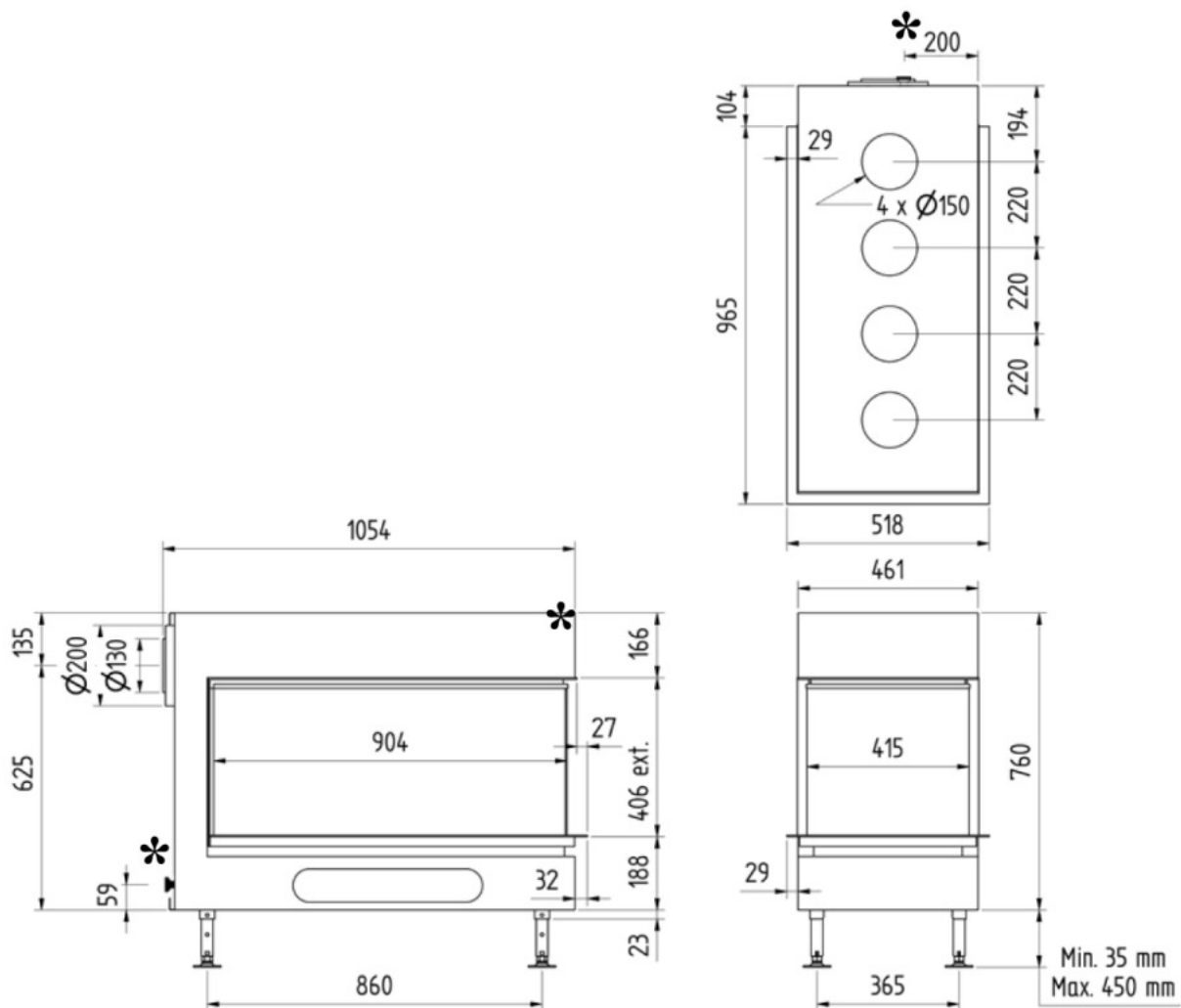
Tip plina	Prirodni (zemni) plin		Propan			
Kategorija	I _{2H} I _{2L} I _{2E+} I _{2E}		I ₃₊ I _{3B/P}			
Kategorija	G25	G20	G31			G30
Tip	C ₁₁ , C ₃₁ , C ₉₁	C ₁₁ , C ₃₁ , C ₉₁	C ₁₁ , C ₃₁ , C ₉₁			C ₁₁ , C ₃₁ , C ₉₁
Ulazni tlak (mbar)	25	20	30	37	50	28-30
Tlak plamenika (mbar)	24,2	19,3	29,4	36,2	36,2	28,4
Potrošnja (m ³ /h)						
Injektor plamenika	6x0,85	6x0,85	6x0,6	6x0,6	6x0,6	6x0,6
Injektor žiška	38/33A	38/33A	0.20P3	0.20P3	0,20P3	0.20P3
Učinak (%)						
Nominalno opterećenje (KW)						
Korisna snaga (KW)						
Klasifikacija emisije – NOX	5	5	5	5	5	5
Kategorija učinkovitosti - CE	1	1	2	2	2	2

LUNA 1300 RD GOLD plin

Tip plina	Prirodni (zemni) plin			Propan		
Kategorija	I _{2H} I _{2L} I _{2E+} I _{2E}	I ₃₊ I _{3B/P}				
Kategorija	G25	G20	G31			G30
Tip	C ₁₁ , C ₃₁ , C ₉₁	C ₁₁ , C ₃₁ , C ₉₁	C ₁₁ , C ₃₁ , C ₉₁			C ₁₁ , C ₃₁ , C ₉₁
Ulazni tlak (mbar)	25	20	30	37	50	28-30
Tlak plamenika (mbar)						
Potrošnja (m ³ /h)						
Injektor plamenika	6x1,1	6x1,1	6x0,65	6x0,65	6x0,65	6x0,65
Injektor žiška	38/33A	38/33A	0.20P3	0.20P3	0,20P3	0.20P3
Učinak (%)						
Nominalno opterećenje (KW)						
Korisna snaga (KW)						
Klasifikacija emisije – NOX	5	5	5	5	5	5
Kategorija učinkovitosti - CE	1	1	2	2	2	2

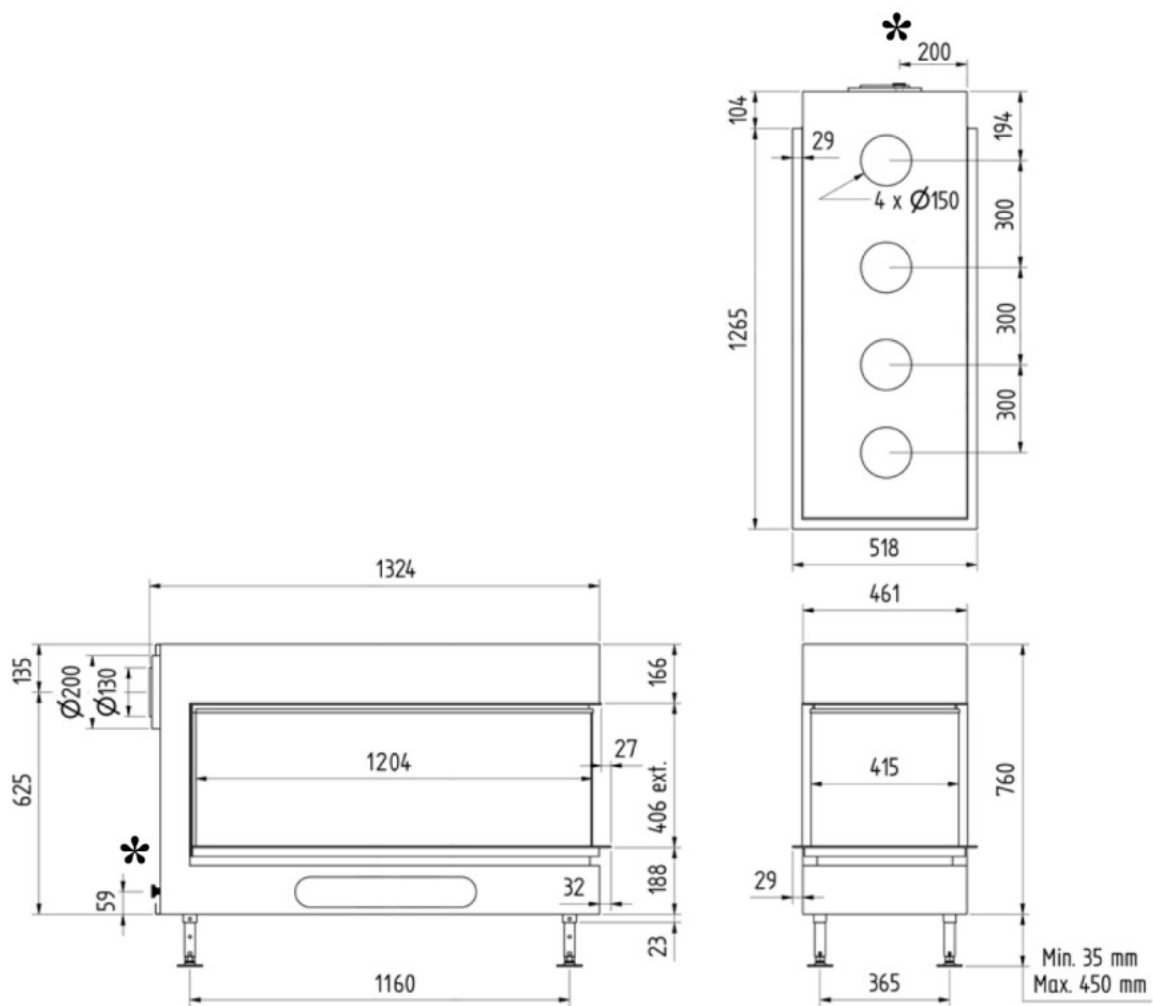
LUNA 1000 RD GOLD PLIN

* Plin se spaja sa stražnje strane



LUNA 1300 RD GOLD PLIN

* Plin se spaja sa stražnje strane



14. JAMSTVO

Ova stranica je vaš jamstveni list.

Jamstvo vrijedi samo za nedostatke koji su uzrokovani pogreškama u konstrukciji ili u dijelovima koji su korišteni za konstrukciju ložišta.

M-Design nudi jamstvo od 12 mjeseci na sve elektroničke dijelove i jamstvo od 8 godina na konstrukciju ložišta.

Pažnja: slijedeće je uvijek isključeno iz jamstva:

- staklo, vrata, spojevi i unutarnja dekoracija
- nedostaci koji dolaze ili su potpuno ili djelomično posljedica slijedećeg:

- nepoštivanje propisa za instaliranje, korištenje i održavanje
- montaža, instalacija ili popravljavanje od treće strane, što uključuje i kupca uređaja
- pukotine od topline koje se normalno pojavljuju na strehi
- u slučaju promjena napravljenih na ložištu bez našeg odobrenja
- u slučaju kada kupac ne može pokazati ovaj jamstveni list i račun.

Također u slučaju kada jamstvo ili račun nisu čitljivi, i kada se na njima vide tragovi krivotvorenje uključujući i križanje datuma i modifikacije.

U slučaju javljanja na osnovu jamstva za ložište, molimo da se prvo obratite vašem prodavaču uređaja. Brižno čuvajte račun i ovaj jamstveni list.



Vaš serijski broj:

.....



