



Ložište Art. 2941

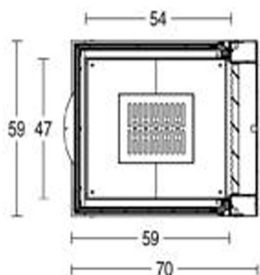
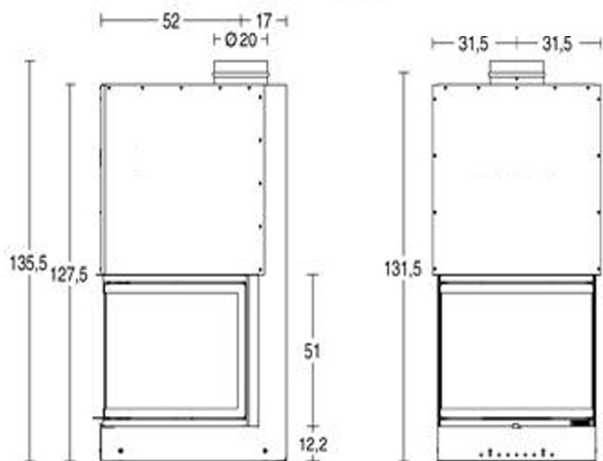
Karakteristike ložišta

- čelična konstrukcija ložišta
- ognjište obloženo u aluoker
- rost izrađen od ljevanog željeza (gusa) s mobilnom pepeljarom
- stakla keramička otporna na temperature do 750 °C
- podizna vrata s mogućnosti lateralnog otvaranja zbog čišćenja stakla
- regulacija primarnog zraka i odvoda dima – klapna
- sekundarni zrak
- zagrijavanje prostora prirodnom konvekcijom zraka
- energent: ogrijevno drvo, najbolje grab ili bukva sa do 20 % vlage
- neometan pogled na vatru
- jednostavna ugradnja
- opcije: kit za kuhanje, podesivo postolje

Tehničke karakteristike

Volumen zagrijavanja (min. - maks.)	m ³	210-360
Toplinski učinak	%	70
Nazivna snaga	kW	13,5
Nazivna potrošnja	Kg/h	4,5
Maksimalna snaga	kW	13,5
Maksimalna potrošnja	Kg/h	4,2
Promjer dimovoda	Ø cm	20
Promjer dimnjaka do 4,5m	Ø cm	25
Promjer dimnjaka preko 4,5m	Ø cm	20
Dimenzije stakla na vratima	cm ²	300
Masa	Kg	235

SKICA



Jamstvo : 5 godina

Kamini d.o.o.
Zagreb, Ogulinska 1a
Tel: 01/3649-858
Fax: 01/3649-863
Mob: 091/511-7716
E-mail: kamini@kamini.hr
www.kamini.hr