

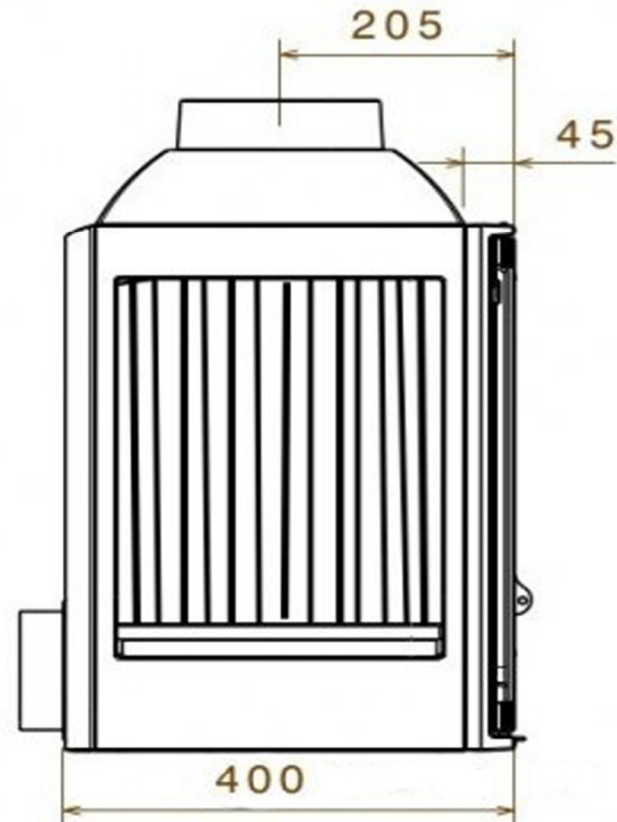
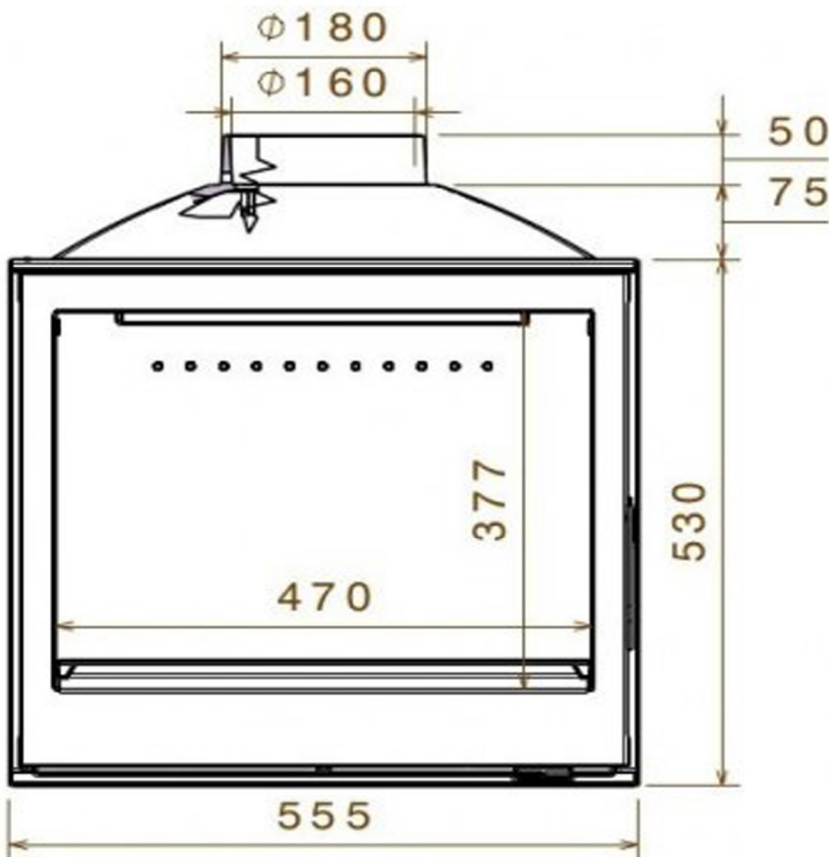
Ložište: L5



Tehničke karakteristike

Snaga max	8 - 12 kW
Unčikovitost	82 %
Materijal	Ljevano željezo (gus)
Težina	97 kg
Promjer dimnjaka	160 mm
Staklo	Keramičko
Otvaranje vrata	Laterarno
Odobreno standardom	EN 13229

Jamstvo : 5 godina



Kamini d.o.o.
Ogulinska 1a
10000 Zagreb Croatia
tel: +385(0)1 581 35 99
e-mail: kamini@kamini.hr
www.kamini.hr