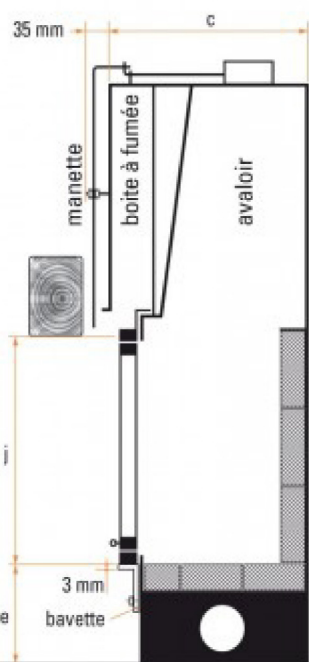
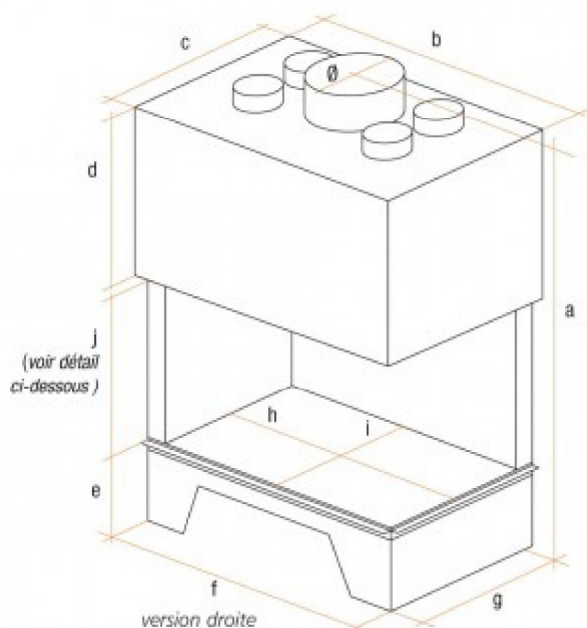


# latéral



modèle	dimensions en mm											poids
	hors tout				piètement			âtre				
	a	b	c	d	e	f	g	h	i	j	ø	
800	1390	886	553	490	260	799	467	700	367	465	200	250
900	1557	956	576	555	260	869	486	770	390	564	250	330
horizon 901	1280	990	531	408	260	893	433	800	340	403	200	300
horizon 1000	1445	1076	650	500	260	946	560	890	464	490	300	380

modèle	performances				option	
	rendement en %	puissance annoncée en kW	Taux de CO en %	norme NF EN 13-229	fer de soutien de hotte	socle surbaissé 12 cm
800	72	13,5	0,28	oui	<input type="radio"/>	<input type="radio"/>
900	70	14	0,27	oui	<input type="radio"/>	<input type="radio"/>
horizon 901	71,4	17,3	0,12	oui		
horizon 1000	78	17	0,23	oui	<input type="radio"/>	<input type="radio"/>

## caractéristiques

Nos foyers sont réalisés à partir d'aciers spéciaux et équipés de briques réfractaires haute résistance (1350°). Les portes sont entièrement escamotables (elles coulissent verticalement pour disparaître dans la hotte) et battantes (entretien de l'écran vitrocéramique). La sortie de fumée est contrôlée par un registre de régulation du tirage.

## équipements de série

- double carénage (boîte à fumée) ;
- récupérateur de chaleur à 4 sorties d'air chaud ;
- manette de commande du registre en façade ;
- bavette amovible de raccordement aux maçonneries ;
- cendrier facilement extractible avec grille en fonte.

## garantie

5 ans hors vitrocéramique et briquetage.

## existe en version éco

foyer livré sans récupérateur de chaleur ni boîte à fumée et avec clé de commande du registre à l'extérieur de la hotte.

